

有機塩素系水処理剤

メルホワイト[®]

浄化槽放流水・一般排水処理用

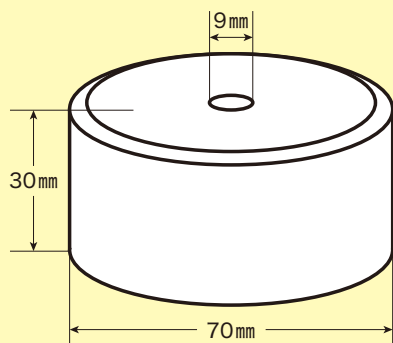
メルホワイトは塩素化イソシアヌール酸を主成分とする有機塩素系水処理剤で、無機系塩素剤と比べて有効塩素が長期にわたり安定して溶出するのが特長です。単独及び合併浄化槽の放流水や一般排水の処理に優れた効果を示します。

特長・効果

- **効果の安定性**
処理水に安定した効果を発揮します。
- **優れた溶解性**
残渣が少なくほぼ完全に溶解します。
- **手間の少ない維持管理**
吸湿が少なく、型崩れ、膨潤による変形も起こりにくく、設備管理が少ない手間で行えます。
- **優れた安定性**
有効成分の低下はほとんどなく、長期にわたり品質が安定しています。
- **水質浄化作用**
有機物を分解しますので、BODが低下します。
- **脱臭、防臭効果**
悪臭成分と反応し、分解します。
- **スライムや藻の発生の防止**
- **豊富な品揃え**
溶解速度や形状の異なる銘柄を豊富に取り揃えておりますので、様々な用途にご使用いただけます。

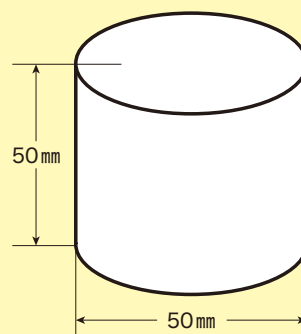
メルホワイト 90BH

- 荷 姿 5錠×15本
- 成 分 トリクロルイソシアヌール酸 99%以上
- 重 量 200g 錠剤



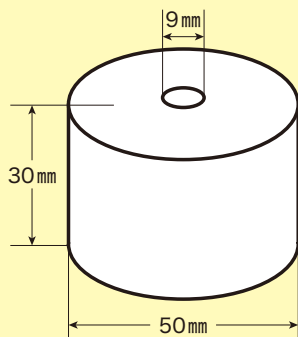
メルホワイト 90L

- 荷 姿 4錠×20本
- 成 分 トリクロルイソシアヌール酸 99%以上
- 重 量 187.5g 錠剤



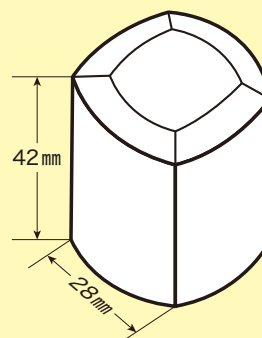
メルホワイト 90MH

- 荷 姿 5錠×30本
- 成 分 トリクロルイソシアヌール酸 99%以上
- 重 量 100g 錠剤



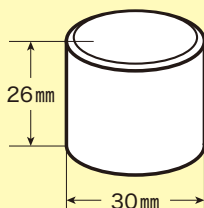
メルホワイト 90ST

- 荷 姿 6錠×50本
- 成 分 トリクロルイソシアヌール酸 99%以上
- 重 量 50g 錠剤



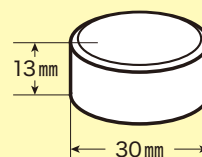
メルホワイト 90S

- 荷 姿 5kg×3袋
- 成 分 トリクロルイソシアヌール酸 99%以上
- 重 量 30g 錠剤



メルホワイト 70S

- 荷 姿 5kg×3袋
- 成 分 トリクロルイソシアヌール酸 67%以上
- 重 量 15g 錠剤






※15kg ダンボールケース入り

1か月あたりの標準使用量

放流量1日1人あたり200L 注入塩素量10mg/Lの場合

銘柄名	処理人数(人)						
	5	10	15	50	100	500	1000
90BH (200g錠)	2錠	3錠	5錠	17錠	33錠	167錠	333錠
90L (187.5g錠)	2錠	4錠	5錠	18錠	36錠	178錠	356錠
90MH (100g錠)	3錠	7錠	10錠	33錠	67錠	333錠	667錠
90ST (50g錠)	7錠	13錠	20錠	67錠	133錠	667錠	1333錠
90S (30g錠)	11錠	22錠	33錠	111錠	222錠	1111錠	2222錠
70S (15g錠)	33錠	67錠	100錠	333錠	667錠	3333錠	6667錠

※使用量は処理水量や水質(塩素要求量)、水温によって変動することがあります。
標準使用量を目安とし、適時、残留塩素濃度をご確認の上、ご使用ください。

<絵表示>		業務用	指針番号	140	国連番号	UN2468
		<注意喚起語> 危険	主成分	トリクロルイソシアヌール酸		

【危険有害性情報】

- ・火災助長のおそれ；酸化性物質
- ・重篤な眼の損傷
- ・飲み込むと有害
- ・長期継続的影響によって水生生物に非常に強い毒性
- ・皮膚刺激

【取扱注意】

<安全対策>

- ・医学的な助言が必要なときには、製品容器やラベルをもっていくこと。
- ・子供の手の届かないところに置くこと。
- ・使用前にラベルをよく読むこと。
- ・衣類および可燃物から遠ざけること。
- ・熱、高温のもの、火花、裸火および他の着火源から遠ざけること。
- ・禁煙。
- ・この製品を使用する時に、飲食または喫煙をしないこと。
- ・取り扱い後はよく手を洗うこと。
- ・保護手袋／保護衣／保護眼鏡／保護面を着用すること。
- ・環境への放出は避けること。

<応急措置>




- ・火災の場合：適切な消火剤を使用すること。
- ・飲み込んだ場合：気分が悪い時は医師に連絡すること。口をすすぐこと。
- ・皮膚に付着した場合：多量の水で洗うこと。
- ・皮膚刺激が生じた場合：医師の診断／手当てを受けること。
- ・汚染された衣服を脱ぎ、再使用する場合には洗濯すること。
- ・眼に入った場合：水で数分間注意深く洗うこと。次にコンタクトレンズを着用していて容易に外せる場合は外すこと。その後も洗浄を続けること。直ちに医師に連絡すること。
- ・漏出物を回収すること。

<廃棄>

- ・内容物／容器を国際／国／都道府県／市町村の規則に従って廃棄すること。

<GHS分類に該当しないその他の危険有害性>

- ・粉塵の長期間／反覆吸入ばく露により肺障害を起こすおそれがある。

 危険		<ul style="list-style-type: none"> ● 他の塩素系消毒剤、次亜塩素酸ソーダ、次亜塩素酸カルシウムとの直接混合での使用は絶対に避けて下さい。急激な塩素ガスの発生や爆発を起こします(例:ハイクロン、トヨクロン、南海クリアーその他)。
		<ul style="list-style-type: none"> ● ゴミ箱やごみ捨て場に絶対に捨てないでください。火災の原因になります。

ご使用の前に安全データシート(SDS)を必ずお読みください。



本社：兵庫県加古川市別府町緑町2番地

<緊急連絡先>

仙台	TEL: (022)-265-0691	東京	TEL: (03)-3543-1905
名古屋	TEL: (052)-773-3361	大阪	TEL: (06)-6444-3306
加古川	TEL: (079)-437-2000	福岡	TEL: (093)-761-0277