

硫酸マグネシウム肥料

# アガニクス1号

ポリ袋：15kg

今年はぜひこんな体験をあなたにも!!



穂肥に最適!

水溶性苦土16%保証

多木物産

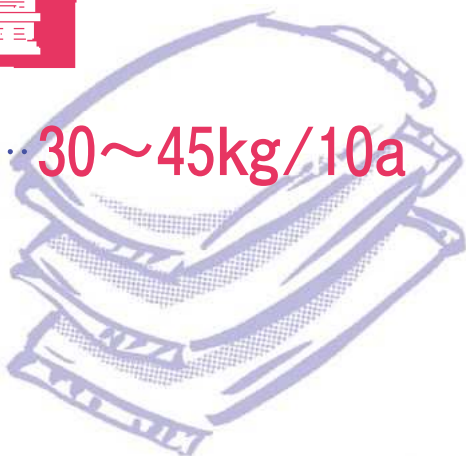
# アガミアス1号の特長

- ① 苦土を入れると食味が向上します。
- ② 苦土を入れるとリン酸の吸収を助けます。
- ③ 葉の老化防止に役立ちます。
- ④ 作物に必要な苦土、ケイ酸やイオウなどを含みます。
- ⑤ 弱酸性ですから水稻に適しています。
- ⑥ 粒状ですから散布が容易です。

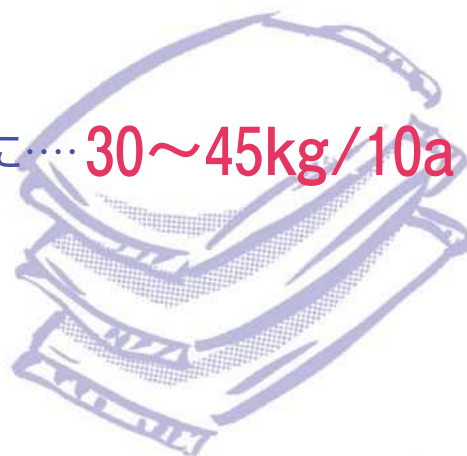


## 施用量

元肥に… **30～45kg/10a**



調節肥に… **30～45kg/10a**  
穂肥に



## 成分

保証成分 (%)	分析例 (%)			
水溶性苦土	ケイ酸 (SiO <sub>2</sub> )	イオウ (S)	鉄 (FeO)	カルシウム (CaO)
16	19	17	3	1

### 保管・使用上の注意

- 幼児の手の届かない所に保管して下さい。
- 施肥作業後は、洗眼やうがいをし、皮膚への付着物を洗い流して下さい。

発売元  **多木物産株式会社**

兵庫県加古川市別府町緑町2番地